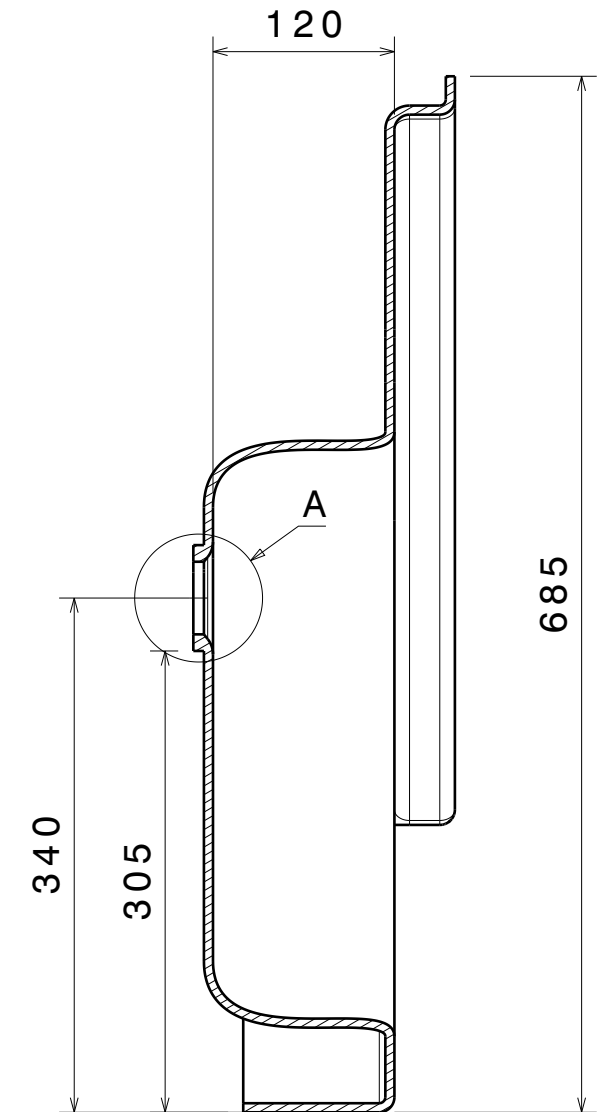
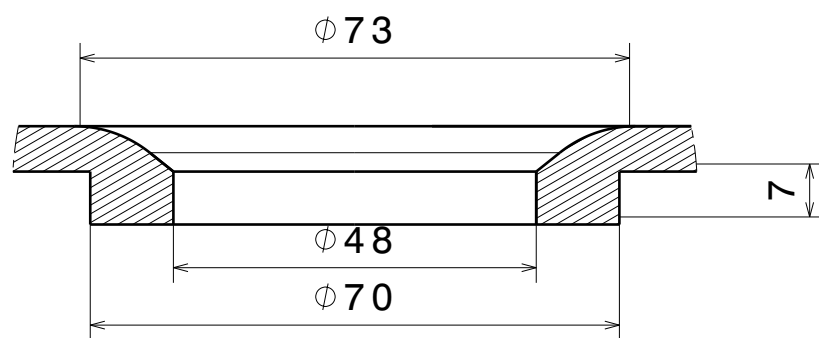



Coupe A-A



Détail A



<i>A</i>		22/09/2014	BRAHIM.J
Version	Description	Date	Intervenant
<i>This drawing is our property, it can't be reproduced or communicated without our written agreement.</i>			
Feuille: 1/1 Folio:	Echelle: 1:5 Scale: A3	Tolérance générale: ± 2mm/m Matière: GRP	Masse: Mass:
	Linéarité : ± 1mm/m Épaisseur : ± 1mm	Protection:	
	Ensemble: Set:	Sous-ensemble: Subset:	
 VECO INTERNATIONAL		Pièce/Part: PMR RHODES	Etabli par: BRAHIM.J
		Numéro du document/Drawing number: PMR RHODES	Date: 22/09/2014